

NITECORE®

KEEP INNOVATING

HC65 V2 / HC65M V2

Triple Output Full Metal
USB-C Rechargeable Headlamp

- Triple Light Sources
- Innovative Power Indicator
- Patented ATR Technology



SYSMAX Innovations Co., Ltd.

TEL: +86-20-83862000
FAX: +86-20-83882723
E-mail: info@nitecore.com
Web: www.nitecore.com
Address: Unit 6355, 5/F,



No.1021 Gaopu Road,
Tianhe District, Guangzhou,
510653, Guangdong, China

Made in China

Please find us on facebook : NITECORE Flashlight

Thanks for purchasing NITECORE!

HC21046623

Features

- Triple output full metal USB-C rechargeable headlamp
- Utilizes a primary Luminus SST-40-W LED with a max output of 1,750 lumens
- Equipped with a high CRI auxiliary white light (CRI≥90, Color Temperature: 4500K) and an auxiliary red light
- Unibody TIR lens system reflects uniform and soft light
- A max beam intensity of 7,000cd and a max throw of 165 meters
- Highly efficient constant current circuit provides max runtime of 800 hours
- Built-in intelligent Li-ion battery charging circuit with a USB-C charging port
- 180° adjustable tilt angle for various lighting needs
- The power indicator beneath the power button can indicate the remaining battery power
- The power indicator can display the battery voltage (±0.1V)
- Integrated Advanced Temperature Regulation (Patent No. ZL201510534543.6)
- Constructed from aero grade aluminum alloy
- HA III military grade hard-anodized finish
- Waterproof and dustproof rating in accordance with IP68 (2 meters submersible)
- Impact resistant to 2 meters

Specifications

HC65 V2:

Dimensions: 90.8mm × 34.75mm × 26.95mm (3.57" × 1.37" × 1.06")
Weight: 114.5g (4.04oz) (Bracket and Headband Included, Battery Not Included)
65.5g (2.31oz) (Bracket, Headband and Battery Not Included)

HC65M V2:

Dimensions: 90.8mm × 50mm × 45.8mm (3.57" × 1.97" × 1.80")
Weight: 90g (3.17oz) (NVG Mount Included, Battery Not Included)

Accessories

HC65 V2:

NITECORE 18650 Rechargeable Li-ion Battery (NL1835HP 3,500mAh), Spare O-ring, USB-C Charging Cable, Headband, Bracket

HC65M V2:

NITECORE 18650 Rechargeable Li-ion Battery (NL1835HP 3,500mAh), Spare O-ring, USB-C Charging Cable, NVG Mount

Technical Data

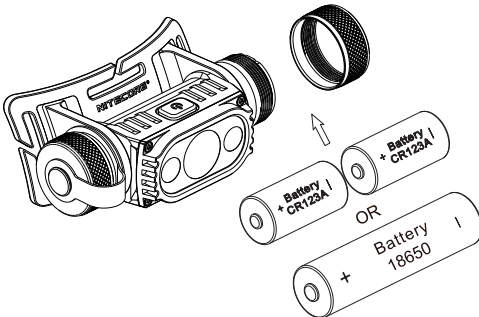
FL1 STANDARD	PRIMARY WHITE LIGHT					AUXILIARY RED LIGHT			AUXILIARY WHITE LIGHT	BEACON	SOS
	TURBO	HIGH	MID	LOW	ULTRALOW	HIGH	LOW	FLASHING			
	1,750 Lumens	900 Lumens	250 Lumens	50 Lumens	1 Lumen	11 Lumens	3 Lumens	11 Lumens	35 Lumens	1,750 Lumens	1,750 Lumens
	*30min	2h 15min	6h	28h	800h	30h	110h	57h	20h	—	—
	165m	123m	65m	28m	3m	7m	3m	—	10m	—	—
	7,000cd	3,810cd	1,100cd	200cd	3cd	12cd	3cd	—	28cd	—	—
	2m (Impact Resistance)										
	IP68, 2m (Waterproof and Submersible)										

Note: The stated data is measured in accordance with the international flashlight testing standards ANSI/PLATO FL 1-2019, using 1 x 18650 Li-ion battery (3,500mAh) under laboratory conditions. The data may vary in real world use due to different battery usage or environmental conditions.

* The data is tested without temperature regulation.

* TURBO Availability: The TURBO level is only accessible when using an 18650 rechargeable Li-ion battery with a discharge current over 8A. It is inaccessible when using CR123/RCR123 batteries.

Battery Installation / Removal



Battery Options

	Type	Nominal Voltage	Compatibility
NITECORE NL1835HP (3,500mAh)	18650	3.6V	Y (Recommended)
Button Topped 18650 Rechargeable Li-ion Battery (Discharge Current Over 8A)	18650	3.6V/3.7V	Y (Compatible)
Primary Lithium Battery	CR123	3V	Y (Compatible)
Rechargeable Li-ion Battery	RCR123	3.6V/3.7V	Y (Compatible)
Flat Topped 18650 Battery	18650	—	N (Incompatible)
Button Topped 18650 Rechargeable Li-ion Battery (Discharge Current Below 8A)	18650	—	N (Incompatible)

Note: DO NOT attempt to use the HC65 V2 / HC65M V2 to charge CR123/RCR123 batteries.

Warranty Service

All NITECORE® products are warranted for quality. Any DOA / defective product can be exchanged for a replacement through a local distributor/dealer within 15 days of purchase. After that, all defective / malfunctioning NITECORE® products can be repaired free of charge within 60 months from the date of purchase. Beyond 60 months, a limited warranty applies, covering the cost of labor and maintenance, but not the cost of accessories or replacement parts.

The warranty will be fulfilled if

1. the product(s) is/are broken down, reconstructed and/or modified by unauthorized parties.
2. the product(s) is/are damaged due to improper use. (e.g. reversed polarity installation)
3. the product(s) is/are damaged due to battery leakage.

For the latest information on NITECORE® products and services, please contact a local NITECORE® distributor or send an email to service@nitecore.com

※ All images, text and statements specified herein this user manual are for reference purpose only. Should any discrepancy occur between this manual and information specified on www.nitecore.com, Sysmax Innovations Co., Ltd. reserves the rights to interpret and amend the content of this document at any time without prior notice.

(English)

Battery Installation / Removal

As illustrated, after unscrewing the battery cap, insert / remove the battery(s) and screw to tighten the tail cap.

Note: After the battery insertion, the power indicator beneath the Power Button will flash to indicate the battery voltage. Please refer to the "Power Indication" section of this manual for more details.

Warnings:

1. Ensure the battery(s) is/are inserted with the negative end towards the spring. The product will not work if the battery(s) is/are incorrectly inserted.
2. CAUTION! Possible dangerous radiation! Don't look into the light! May be dangerous for your eyes.
3. When the power is low, please stop using the product and recharge the battery as soon as possible to avoid damage to the battery.
4. When the product is kept in a backpack or left unused for prolonged time, please remove all batteries to prevent accidental activation or battery leakage.
5. Dispose of the device/batteries in accordance with applicable local laws and regulations.
6. DO NOT cover the headlamp or put it close to other objects when turned on to avoid accidents.
7. The product will produce massive heat when it runs for a prolonged period. Please pay attention to safety when using it to prevent scalds.

Battery Charging

The HC65 V2 / HC65M V2 is equipped with an intelligent charging system. As illustrated, unscrew the charging port cap after inserting the battery and tightening the battery cap, use the USB cable to connect an external power supply (e.g. a USB adapter or other USB charging devices) to the charging port to begin the charging process.

- During the charging process, the power indicator will flash slowly to inform the user.
- When the battery is fully charged, the HC65 V2 / HC65M V2 will cease the charging process and the power indicator will become steadily turned on to inform the user.
- When the charging status is abnormal (e.g. the battery is defective or inserted incorrectly), the HC65 V2 / HC65M V2 will cease the charging process and the power indicator will flash quickly to inform the user.
- The charging time for an 18650 rechargeable Li-ion battery (3,500mAh) is approx. 2 hours 25 minutes. (Charged via the 5V/2A adapter)

Primary White Light

On/Off

On: When the light is off, short press the Power Button to access the ULTRALOW Level.

When the light is off, press and hold the Power Button for 1 second to access the previous memorized brightness level.

Off: When the light is on, press and hold the Power Button for 1 second to turn it off.

Note: The HC65 V2 / HC65M V2 has a memory function to memorize ULTRALOW, LOW or MID of the primary white light only.

- If the previous brightness level is HIGH or TURBO, reactivating the light will directly access MID instead.
- If the previous brightness level is ULTRALOW, LOW or MID, reactivating the light will automatically access the previous status.

Brightness Levels

When the light is on, short press the Power Button to cycle through the following brightness levels: ULTRALOW – LOW – MID – HIGH – TURBO.

Direct Access to TURBO

When the light is on, double press the Power Button to access TURBO temporarily. Short press the Power Button to return to the previous status, or it will automatically return to the previous status if there is no operation in 30 seconds.

Auxiliary Lights and Special Modes (BEACON / SOS)

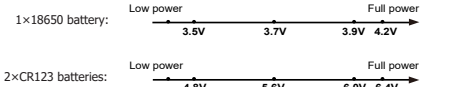
On: When the light is off, double press the Power Button to access the LOW Level of AUXILIARY RED LIGHT.

Switch: When the LOW Level of AUXILIARY RED LIGHT is on, short press the Power Button to cycle through the following modes: HIGH (AUXILIARY RED LIGHT) – FLASHING (AUXILIARY RED LIGHT) – AUXILIARY WHITE LIGHT – BEACON – SOS – LOW (AUXILIARY RED LIGHT).

Off: When one of the auxiliary lights or special modes is on, press and hold the Power Button for 1 second to turn it off.

Power Indication

When the battery is inserted, the power indicator will flash to show the battery voltage (±0.1V). For example, when the battery voltage is at 4.2V, the power indicator will flash 4 times followed by a 1.5-second pause and 2 more flashes. Different voltages represent the corresponding remaining battery power levels:



Note: When using two CR123/RCR123 in series, the indicator will show the average voltage between the two batteries.

ATR (Advanced Temperature Regulation)

The integrated ATR technology regulates the output of the HC65 V2 / HC65M V2 according to the working condition and ambient environment to maintain the optimal performance.

Changing Batteries

The batteries should be replaced when the output appears to be dim or the headlamp becomes unresponsive due to low power.

Maintenance

Every 6 months, threads should be wiped with a clean cloth followed by a thin coating of silicon-based lubricant.

(Español)

Instalación/remoción de baterías

Como se muestra en la imagen, después de desenroscar la tapa de las baterías, inserte/remueva la(s) batería(s) y enrosque para apretar la tapa de las baterías.

Note: Después de insertar la(s) batería(s), el indicador de carga debajo del botón de encendido parpadeará para mostrar el voltaje de la batería. Por favor consulte la sección "Indicador de batería" de este manual para más detalles.

Advertencias:

1. Asegúrese que la(s) batería(s) está(n) insertada(s) con el polo negativo hacia el resorte. El producto no funcionará si la(s) batería(s) está(n) incorrectamente insertada(s).
2. ¡PRECAUCIÓN! ¡Posible radiación peligrosa! ¡No mire directamente a la luz! Puede ser peligroso para sus ojos.
3. Cuando la carga está baja, por favor deje de utilizar el producto y recargue la batería tan pronto como sea posible para evitar daños en la batería
4. Cuando deje el producto en una mochila o se deje de usar por periodos prolongados de tiempo, por favor remueva todas las baterías para prevenir activación accidental o fugas en las baterías.
5. Elimine el dispositivo/baterías de acuerdo con las leyes y reglamentos locales aplicables.
6. NO cubra la linterna ni lo coloque cerca de otros objetos cuando esté encendido para evitar accidentes.
7. El producto producirá un calor masivo cuando funcione durante un período prolongado. Por favor, preste atención a la seguridad al usarlo para evitar quemaduras.

Carga de la(s) batería(s)

La HC65 V2 / HC65M V2 está equipada con un sistema de carga inteligente. Como se muestra en la imagen, desenrosque la tapa del puerto de carga después de insertar la batería y apretar la tapa de la batería, después utilice el cable USB para conectar una fuente de alimentación externa (Por ejemplo: Un adaptador USB u otro dispositivo de carga USB) al puerto de carga para iniciar la carga de la batería.

- Durante el proceso de carga, el indicador parpadeará lentamente para informar al usuario.
- Cuando la batería esté completamente cargada, la HC65 V2 / HC65M V2 cesará el proceso de carga y el indicador permanecerá encendido para informar al usuario.
- Cuando el estado de carga es anormal (Por ejemplo, la batería está defectuosa o insertada incorrectamente), la HC65 V2 / HC65M V2 cesará el proceso de carga y el indicador parpadeará rápidamente para informar al usuario.
- El tiempo de carga para una batería Li-ion 18650 (3,500mAh) es de aprox. 2 horas 25 minutos. (Cargada a través de un adaptador 5V/2A)

Luz principal blanca

Encendido/Apagado

Encendido: Cuando la luz está apagada, presione brevemente el botón de encendido para acceder al nivel ULTRABAJO. Cuando la luz está apagada, presione y mantenga presionado el botón de encendido por 1 segundo para acceder al nivel de intensidad previamente memorizado.

Apagado: Cuando la luz está encendida, presione y mantenga presionado el botón de encendido por 1 segundo para apagar.

Note: La HC65 V2 / HC65M V2 dispone de una función de memoria para memorizar sólo los niveles ULTRABAJO, BAJO o MEDIO de la luz principal blanca.

- Si el nivel de intensidad anterior es ALTO o TURBO, reactivar la luz accederá directamente a MEDIO.
- Si el nivel de intensidad anterior es ULTRABAJO, BAJO o MEDIO, reactivar la luz accederá automáticamente al estado anterior.

Niveles de intensidad

Cuando la linterna está encendida, presione ligeramente el botón de encendido para cambiar entre los siguientes niveles de intensidad: ULTRABAJO – BAJO – MEDIO - ALTO – TURBO.

Acceso directo a Turbo

Cuando la luz está encendida, presione 2 veces el botón de encendido para acceder a TURBO temporalmente. Presione ligeramente el botón de encendido para regresar al estado anterior, o automáticamente regresará al estado anterior si no hay ninguna operación en 30 segundos.

Luces auxiliares y modos especiales (BALIZA / SOS)

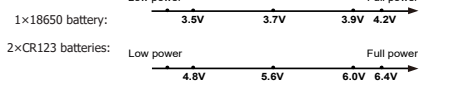
Encendido: Cuando la luz está apagada, presione 2 veces el botón de encendido para acceder al nivel BAJO de la LUZ AUXILIAR ROJA.

Cambio: Cuando el nivel BAJO de la LUZ AUXILIAR ROJA está encendido, presione ligeramente el botón de encendido para cambiar entre los siguientes modos: ALTO (LUZ AUXILIAR ROJA) – INTERMITENTE (LUZ AUXILIAR ROJA) – LUZ AUXILIAR BLANCA – BALIZA – SOS – BAJO (LUZ AUXILIAR ROJA).

Apagado: Cuando una de las luces auxiliares o modos especiales está activado, presione y mantenga presionado el botón de encendido por más de 1 segundo para apagar.

Indicador de batería

Cuando la batería es insertada, el indicador de carga parpadeará para mostrar el voltaje de la batería (±0.1V). Por ejemplo, cuando el voltaje de la batería es de 4.2V, el indicador de carga parpadeará 4 veces seguido de una pausa de 1.5 segundos y parpadeará 2 veces más. Diferentes voltajes representan los niveles de batería restante:



Note: Cuando se utilizan 2 baterías CR123/RCR123 en serie, el indicador mostrará el voltaje promedio entre las 2 baterías.

ATR (Regulación Avanzada de Temperatura)

La tecnología ATR integrada regula la potencia de la HC65 V2 / HC65M V2 de acuerdo a las condiciones de trabajo y medio ambiente para mantener un rendimiento óptimo.

Cambio de baterías

Las baterías deben ser reemplazadas cuando la potencia parece ser débil o la linterna no responde debido a la baja potencia.

Mantenimiento

Cada 6 meses se deberán limpiar las roscas con un paño limpio, seguido a esto, debe aplicarse una fina capa de lubricante a base de silicón.

(Deutsch)

Einsetzen / Entnehmen des Akkus

Installieren Sie / Entfernen Sie den Akku/die Akkus - wie dargestellt - und drehen Sie die Heckkappe fest.

HINWEIS: Nach dem Einlegen der Batterie blinkt die Stromanzeige neben dem Ein/Aus-Schalter, um die Batteriespannung anzuzeigen. Weitere Informationen finden Sie im Abschnitt „Stromanzeige“ dieser Bedienungsanleitung.

WARNUNGEN

1. Stellen Sie sicher, dass die Batterien/Akkus mit dem negativen Pol (-) zur Feder zeugen.
2. Achtung! Gefährliche Strahlung! Blicken Sie nicht in den Lichtstrahl! Dies kann für Ihre Augen gefährlich sein.
3. Wenn die Leistung niedrig ist, stellen Sie bitte die Verwendung ein und laden Sie den Akku so schnell wie möglich auf, um Schäden am Akku zu vermeiden.
4. Wenn das Produkt in einem Rucksack aufbewahrt oder längere Zeit nicht benutzt wird, entfernen Sie bitte alle Akkus/Batterien, um eine versehentliche Aktivierung oder ein Auslaufen der Akkus/Batterien zu verhindern.
5. Entsorgen Sie das Gerät/den Akku in Übereinstimmung mit den geltenden örtlichen Gesetzen und Vorschriften.
6. Um Unfälle zu vermeiden, darf der Scheinwerfer beim Einschalten NICHT abgedeckt oder in die Nähe anderer Gegenstände gebracht werden.
7. Das Produkt erzeugt bei längerem Betrieb große Hitze. Bitte achten Sie bei der Verwendung auf die Sicherheit, um Verbrühungen/Verbrennungen zu vermeiden.

Ladefunktion

Die HC65 V2 / HC65M V2 ist mit einem intelligenten Ladesystem ausgestattet. Öffnen Sie - wie dargestellt - die Ladeport-Abdeckung, nachdem Sie einen Akku eingelegt haben. Verbinden Sie danach das USB-Kabel -angeschlossen an ein externes Netzteil (z. B. einen USB-Adapter, einen Computer oder andere USB-Ladegeräte) - mit dem USB-Anschluss am Kopf der HC65 V2 / HC65M V2, um den Ladevorgang zu starten.

- Während des Ladevorgangs blinkt die Ladeanzeige langsam.
- Wenn der Akku vollständig aufgeladen ist, beendet die HC65 V2 / HC65M V2 den Ladevorgang und die Ladeanzeige leuchtet konstant.
- Wenn der Ladestatus anomal ist (z. B. wenn der Akku defekt ist oder falsch eingesetzt wurde), bricht die HC65 V2 / HC65M V2 den Ladevorgang ab und die Betriebsanzeige blinkt schnell.
- Die Ladezeit für einen 18650 Li-Ion-Akku (3500mAh) beträgt ca. 2h 25min (aufgeladen mit einem 5V/2A Adapter).

Primäres weißes Licht

Ein/Aus

Ein: Wenn das Licht ausgeschaltet ist, drücken Sie kurz die Ein/Aus-Taste, um den ULTRALOW-Mode aufzurufen. Wenn das Licht ausgeschaltet ist, halten Sie die Ein/Aus-Taste 1 Sekunde lang gedrückt, um die vorherige, gespeicherte Helligkeitsstufe aufzurufen.

Aus: Wenn das Licht eingeschaltet ist, halten Sie die Ein/Aus-Taste 1 Sekunde lang gedrückt, um es auszuschalten.

Hinweis: Der HC65 V2 / HC65M V2 verfügt über eine Speicherfunktion, mit der nur die Modi „ULTRALOW“, „LOW“ oder „MID“ des primären weißen Lichts gespeichert werden können. Wenn die vorherige Helligkeitsstufe „HIGH“ oder „TURBO“ ist, wird bei der Reaktivierung des Lichts stattdessen direkt Mode „MID“ aufgerufen. Wenn die vorherige Helligkeitsstufe „ULTRALOW“, „LOW“ oder „MID“ ist, wird bei der Reaktivierung der Leuchte automatisch der vorherige Status aufgerufen.

Helligkeitsstufen

Wenn das Licht eingeschaltet ist, drücken Sie kurz auf die Ein/Aus-Taste, um fortlaufend zwischen den folgenden Helligkeitsstufen zu wechseln: „ULTRALOW“ – „LOW“ – „MID“ – „HIGH“ – „TURBO“.

Direkter Zugriff auf den TURBO-Mode

Wenn das Licht eingeschaltet ist, drücken Sie zweimal auf die Ein/Aus-Taste, um vorübergehend auf den TURBO-Mode zuzugreifen. Drücken Sie kurz auf die Ein/Aus-Taste, um zum vorherigen Status zurückzukehren oder kehren Sie automatisch zum vorherigen Status zurück, wenn sie innerhalb von 30 Sekunden keine weiteren Eingaben tätigen.

Zusatzlichter und Sondermodi (BEACON / SOS)

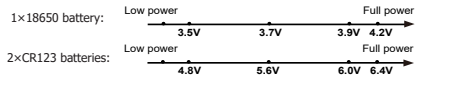
Ein: Wenn das Licht ausgeschaltet ist, drücken Sie zweimal die Ein/Aus-Taste, um auf den LOW-Mode des roten Zusatzlichts zuzugreifen.

Umschalten: Wenn das rote Zusatzlicht im LOW-Mode leuchtet, drücken Sie kurz die Ein/Aus-Taste, um zwischen den folgenden Modi zu wechseln: „HIGH“ (rotes Zusatzlicht) – rotes Blinklicht – weißes Zusatzlicht – „BEACON“ – „SOS“ – „LOW“ (rotes Zusatzlicht).

Aus: Wenn eines der Zusatzlichter oder Sondermodi eingeschaltet ist, halten Sie die Ein/Aus-Taste 1 Sekunde lang gedrückt, um es auszuschalten.

Stromanzeige

Wenn die Batterie eingesetzt ist, blinkt die Stromanzeige, um die Batteriespannung (± 0,1 V) anzuzeigen. Wenn die Batteriespannung beispielsweise 4,2 V beträgt, blinkt die Stromanzeige viermal, gefolgt von einer Pause von 1,5 Sekunden und zwei weiteren Blinksignalen. Unterschiedliche Spannungen stellen die entsprechenden verbleibenden Batterieleistungsklassen dar:



ATR (erweiterte Temperaturregulierung)

Mit dem "Advanced Temperature Regulation"-Modul regelt die HC65 V2 / HC65M V2 ihre Leistung und passt sich der Umgebungstemperatur an, um so die optimale Leistung zu erhalten.

Wechsel der Akkus/Batterien

Die Batterien sollten ausgetauscht werden, wenn die Leistung schwach erscheint oder die Strahlmenge aufgrund geringer Leistung nicht mehr reagiert.

Wartung

Alle 6 Monate sollte das Gewinde mit einem sauberen Tuch abgewischt und anschließend mit einer dünnen Schicht Silikonfett geschmiert werden.

Entsorgung von Elektro- und Elektronikgeräten

Die durchgestrichene Mülltonne bedeutet, dass Sie gesetzlich verpflichtet sind, diese Geräte einer vom sortierten Siedlungsabfall getrennten Erfassung zuzuführen. Die Entsorgung über die Restmülltonne oder die gelbe Tonne ist untersagt. Enthalten die Produkte Batterien oder Akkus, die nicht fest verbaut sind, müssen diese vor der Entsorgung entnommen und getrennt als Batterie entsorgt werden.

(Français)

Installation / Retrait de la batterie

Comme illustré, après avoir dévissé le capuchon de la batterie, insérez / retirez la ou les batteries et vissez pour serrer le capuchon arrière.

Remarque: Après l'insertion de la batterie, l'indicateur de charge sous le bouton d'alimentation clignote pour indiquer la tension de la batterie. Veuillez vous référer à la section « Indication de puissance » de ce manuel pour plus de détails.

Avertissements:

1. Assurez-vous que la ou les piles sont insérées avec l'extrémité négative vers le ressort. Le produit ne fonctionnera pas si la ou les piles sont mal insérées.
2. ATTENTION! Radiations dangereuses possibles! Ne regardez pas directement la lumière! Cela peut être dangereux pour vos yeux.
3. Lorsque la puissance est faible, veuillez cesser d'utiliser le produit et recharger la batterie dès que possible pour éviter d'endommager la batterie.
4. Lorsque le produit est conservé dans un sac à dos ou laissé inutilisé pendant une période prolongée, veuillez retirer toutes les piles pour éviter une activation accidentelle ou une fuite de batterie.
5. Jetez l'appareil / les piles conformément aux lois et réglementations locales applicables.
6. NE couvrez PAS la lampe frontale ou ne la placez pas à proximité d'autres objets inflammables lorsqu'elle est allumée pour éviter les accidents.
7. Le produit produira une chaleur importante lors d'une utilisation prolongée. Soyez vigilants lors de son utilisation pour éviter les brûlures.

Charge de la batterie

Le HC65 V2 / HC65M V2 est équipé d'un système de charge intelligent. Comme illustré, dévisez le capuchon du port de charge après avoir inséré la batterie et serré le capuchon de la batterie, utilisez le câble USB pour connecter une alimentation externe (par exemple, un adaptateur USB ou d'autres dispositifs de charge USB) au port de charge pour commencer le processus de charge.

- Pendant le processus de charge, l'indicateur d'alimentation clignote lentement pour informer l'utilisateur.
- Lorsque la batterie est complètement chargée, la HC65 V2 / HC65M V2 cessera le processus de charge et l'indicateur d'alimentation s'allumera régulièrement pour informer l'utilisateur.
- Lorsque l'état de charge est anormal (par exemple, la batterie est défectueuse ou mal insérée), la HC65 V2 / HC65M V2 arrête le processus de charge et l'indicateur d'alimentation clignote rapidement pour informer l'utilisateur.
- Le temps de charge d'une batterie Li-ion rechargeable de 18650 (3 500 mAh) est d'environ 2 heures 25 minutes. (Chargé via l'adaptateur 5V/2A)

Lumière blanche primaire

